



ОАО "Можгинский лесокombинат"

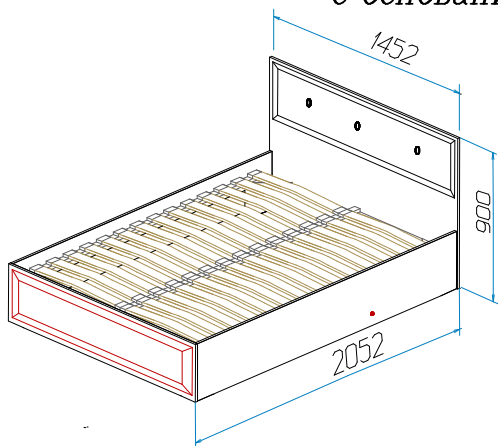
Удмуртская Республика, г. Можга, ул. Байбородова, 52

Набор мебели для спальни "Верона"

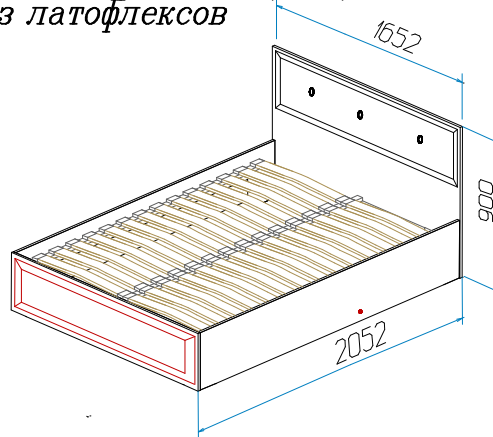
Кровать (1400)

Кровать (1600)

с основанием из латофлексов



Рекомендуемый размер матраса 1400x2000



Рекомендуемый размер матраса 1600x2000

ИНСТРУКЦИЯ ПО ЭКСПЛУАТАЦИИ И УХОДУ ЗА МЕБЕЛЬЮ

Сохранность мебели и срок ее службы зависят не только от качества материалов и изготовления, но также и от правильного ухода за мебелью при ее эксплуатации. Мебель, выпускаемая ОАО "Можгинский лесокombинат", необходимо эксплуатировать в сухих проветриваемых помещениях при температуре воздуха от 10*до 28*С и относительной влажности 50–70%.

ЗАПРЕЩАЕТСЯ:

- ставить любую мебель около источников тепла (печи, камины, батареи отопления);
- содержать мебель в сырых непроветриваемых помещениях: мебель боится сырости;
- использовать для чистки различные абразивные порошки и пасты;
- устанавливать мебель под прямые солнечные лучи, т.к. возможны изменения цвета и порча внешнего вида изделия.

СЛЕДУЕТ:

- беречь все поверхности мебели от механических повреждений, от воздействия кислот, щелочей, спиртов, растворителей;
- периодически подтягивать винты, шурупы.
- чистить поверхность мебели можно только мягкими тканями с применением мыла с последующей протиркой насухо.

ПОРЯДОК ПРЕДЪЯВЛЕНИЯ ПРЕТЕНЗИЙ ПО КАЧЕСТВУ МЕБЕЛИ

- 1 Претензии по качеству и некомплектности должны направляться покупателем непосредственно в магазин, где была приобретена мебель, с обязательным приложением товарного чека.
- 2 По дефектам, появившимся из-за несоблюдения правил эксплуатации и ухода за мебелью претензии не принимаются.

Предприятие – изготовитель гарантирует покупателю сохранение всех качественных показателей мебели, обусловленных ГОСТ 16371–2014, в течение 18 месяцев, с момента продажи магазином, при условии соблюдения правил сборки и эксплуатации.

Срок службы– 10лет.

Дата выпуска _____

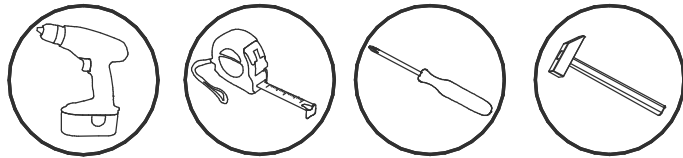
Штамп ОТК

Дата продажи магазином _____

Штамп магазина

Уважаемые покупатели! При соблюдении правил ухода и эксплуатации Ваша мебель прослужит значительно дольше.

Инструкция по сборке


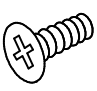






ВНИМАНИЕ !
Сборку производить вдвоем.

- 1 Перед началом сборки внимательно ознакомьтесь с инструкцией.
- 2 Проверьте комплектность деталей и фурнитуры по спецификациям.

Сохраняйте инструкции и этикетки с упаковок до окончания гарантийного срока

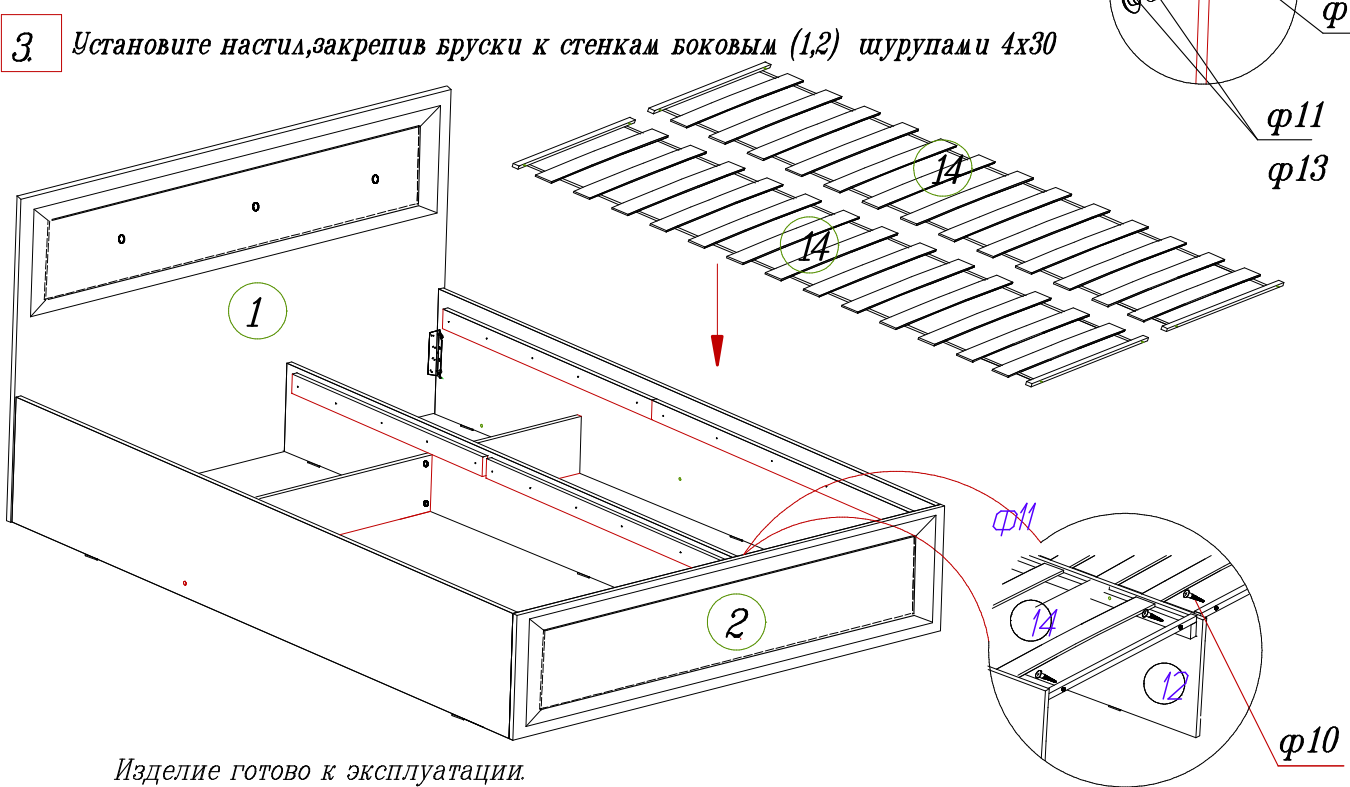
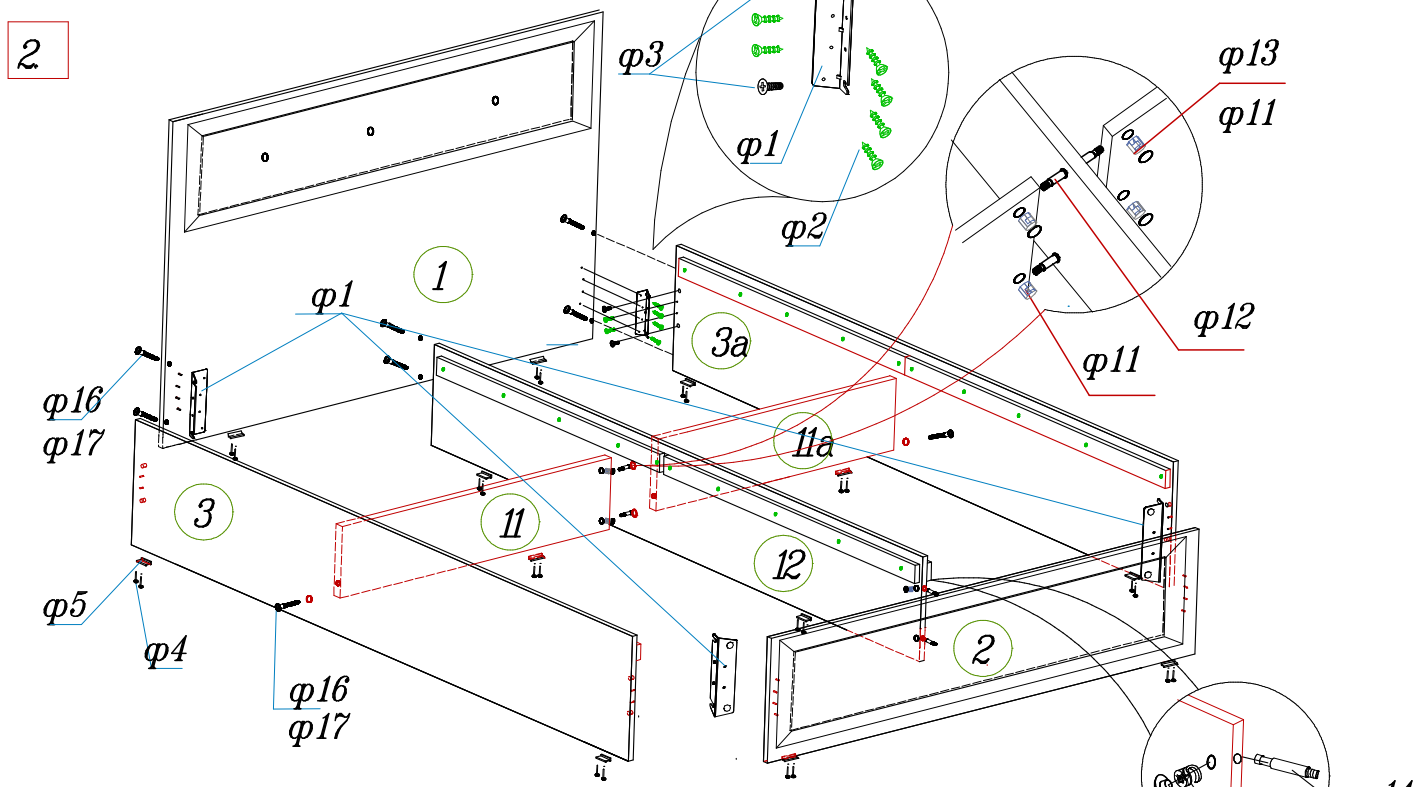
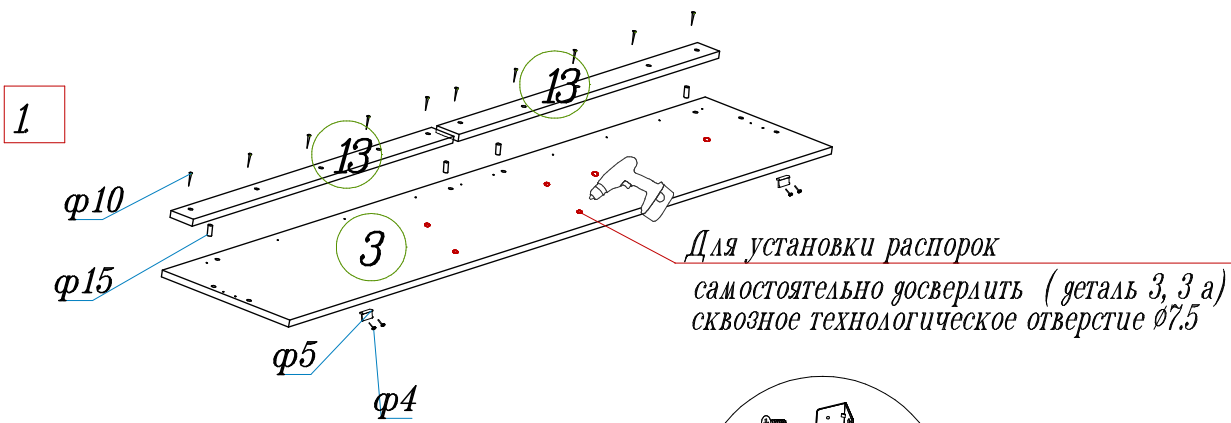
Спецификация фурнитуры

<p>φ1 * Уголок СК-1</p>  <p>4 шт.</p>	<p>φ2 * Шуруп 4x16</p>  <p>24 шт.</p>	<p>φ3 * Винт М6x12</p>  <p>8 шт.</p>	<p>φ4 * Подпятник</p>  <p>8 шт.* 4 шт.</p>	<p>φ5 * Гвоздь 2x20</p>  <p>16 шт.* 8 шт.</p>	<p>φ16 Винт-конфирмат</p>  <p>4 шт.* 4 шт.</p>	<p>φ17 Ключ</p>  <p>1 шт.*</p>
<p>φ10 Шуруп 4x30</p>  <p>28 шт.</p>	<p>φ11 Эксцентрик</p>  <p>6 шт.</p>	<p>φ12 Двойной дюбель</p>  <p>2 шт.</p>	<p>φ13 Заглушка для эксцентрика</p>  <p>6 шт.</p>	<p>φ14 Шток</p>  <p>2 шт.</p>	<p>φ15 Шкант металлич.</p>  <p>8 шт.</p>	

Спецификация деталей

Наименование	НПоз.	Кол-во	Размеры	
			Кровать 14	Кровать 16
Спинка большая *	1	1	1452x900	1652x900
Спинка малая *	2	1	1444x344	1644x344
Царга *	3, 3 а	2	2010x344	2010x344
Распорка	11, 11а	2	697x221	797x221
Стенка перегородка	12	1	2010x296	2010x296
Брусok ЛДСП	13	4	975x60	975x60
Настил	14	2	594x2010	694x2010

*-фурнитура и детали в комплекте кровати без основания из латопфлексов



Изготовитель оставляет за собой право на внесение изменений в детализовку изделия, состав, вид и комплектность фурнитуры.