

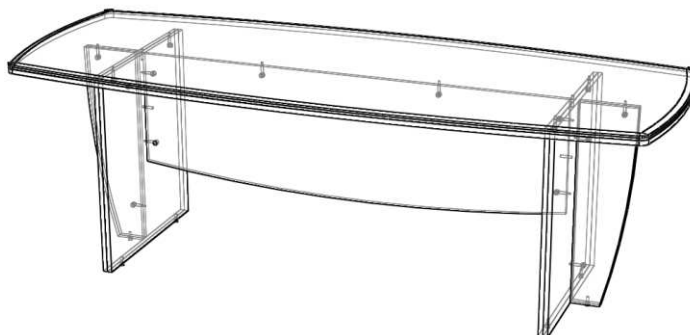


## ПАСПОРТ

Пр.СП-24 Стол для переговоров  
2300x900x750

### ОБЩИЕ ХАРАКТЕРИСТИКИ ИЗДЕЛИЯ

Конструкция изделия сборно-разборная. Корпус мебели изготавливается из панелей ламинированного ДСП высшего сорта, класса эмиссии формальдегида E1. Торцы деталей защищены противоударной кромкой ПВХ 2мм или кромкой 0,4мм. Комплектуется фурнитурой европейских производителей.



### ДОСТАВКА, СБОРКА ИЗДЕЛИЯ

При транспортировке и хранении упаковки с мебелью должны быть надежно защищены от влаги, грязи, сильных толчков, ударов тяжелыми предметами. Недопустимы падения упаковок с любой высоты. При покупке мебели проверьте целостность упаковки, их количество и наименование. Собирайте мебель на ровной и чистой поверхности, следуя инструкции по сборке.

**ПОМНИТЕ:** До окончания сборки необходимо сохранять маркировочный ярлык с упаковки, паспорт и инструкцию по сборке мебели. Они содержат сведения, необходимые производителю для замены бракованных деталей, а также для снижения процента производственного брака и улучшения упаковки.

### УСТАНОВКА ИЗДЕЛИЯ И УХОД ЗА НИМ

1. Изделие должно находиться (храниться) в помещении при температуре не ниже 10°C и относительной влажности воздуха 45-70%.
2. Не допускается устанавливать изделия близко к сырým и холодным стенам или к отопительным приборам. Необходимо оберегать от попадания воды.
3. Не следует ставить на поверхность изделия горячие предметы без теплоизоляционной прокладки.
4. Удаление пыли должно производиться сухой мягкой тканью.
5. Не применять средства, не предназначенные для ухода за мебелью.
6. В процессе эксплуатации изделия возможно ослабление крепежной фурнитуры, при необходимости следует подтянуть винты, болты и гайки.

### ГАРАНТИИ ИЗГОТОВИТЕЛЯ

1. Изготовитель гарантирует сохранение качества мебели при соблюдении условий транспортировки, хранения и эксплуатации.
2. Гарантийный срок эксплуатации мебели – 18 месяцев.

**ВНИМАНИЕ!** Все претензии по явным производственным дефектам товара, выявленных при вскрытии упаковки, принимаются в течение 3 (трех) календарных дней со дня получения мебели. И не позднее 10 (десяти) рабочих дней со дня обнаружения недостатков составить рекламационный акт, в котором указываются выявленные недостатки, при наличии бракованной детали, не имеющей следов сборки. В случае повреждения деталей самим Покупателем, замена производится за счет Покупателя в согласованные с Продавцом сроки. Замена деталей и узлов с механическими повреждениями (бой, сколы, царапины), возникающими в процессе сборки или транспортировке самовывозом, производится за дополнительную плату.

Вся мебель изготовлена согласно ГОСТ 16371-93 и имеет гигиенический сертификат и сертификат соответствия. Срок службы мебели – 20 лет.