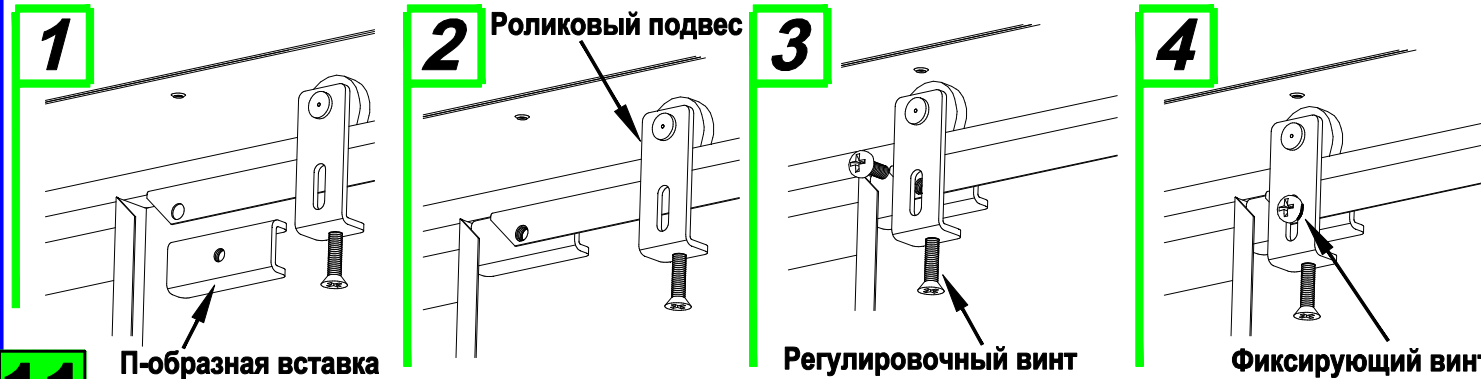


# ШКАФ ТАМБУРНЫЙ АМТ0812, АМТ1812

## Инструкция по сборке.

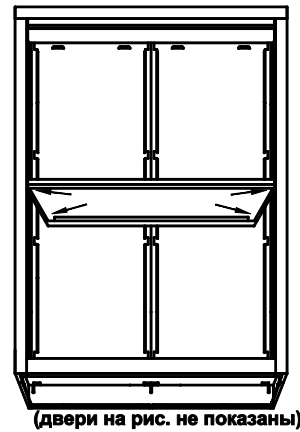
Перед установкой дверей убедитесь в наличии установленных антифрикционных пластиковых втулок на выступах, имеющих на нижнем торце каждой из дверей.

**x 4** **x 4** Установку дверей необходимо начинать с внешней двери, оснащенной замковым устройством для чего установленные ранее подвесы необходимо развести по краям направляющих профилей, занести дверь внутрь шкафа, слегка наклонив ее верхнюю часть в сторону задней стенки. Установить дверь нижними выступами во внешний направляющий канал и привести дверь в вертикальное положение, завести подвесы за дверь и зафиксировать их на двери при помощи винта и П-образной вставки (см. рис.1-4)

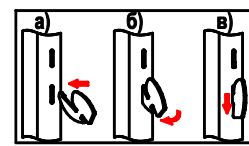


**11** Аналогичным образом производится навеска внутренней двери

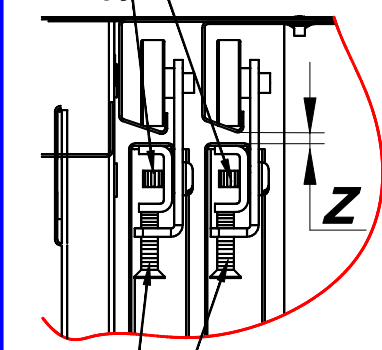
После установки дверей необходимо отрегулировать зазор - Z между верхней кромкой каждой двери и соответствующим направляющим профилем. Регулировка производится при помощи регулировочного и фиксирующего винтов. Для плавного скольжения дверей зазор - Z должен составлять 3-4 мм. Фиксирующий винт



Для установки полок обе двери необходимо сдвинуть в одну сторону установить полкодержатели (4 шт. на полку), так как показано на схеме. Разместить полку над полкодержателями и с усилием осадить.



Регулировку уровня производить с подкладывания пластин (входит в комплект поставки).



**1213**

### Пояснения к инструкции

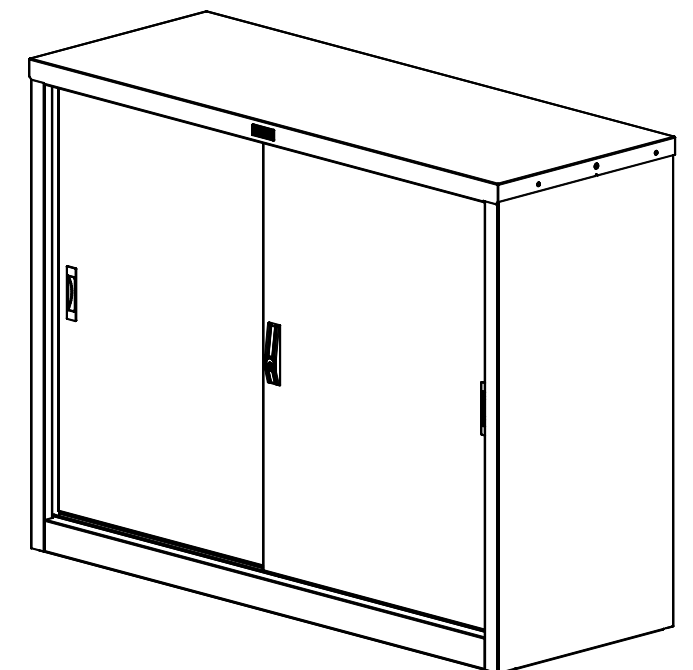
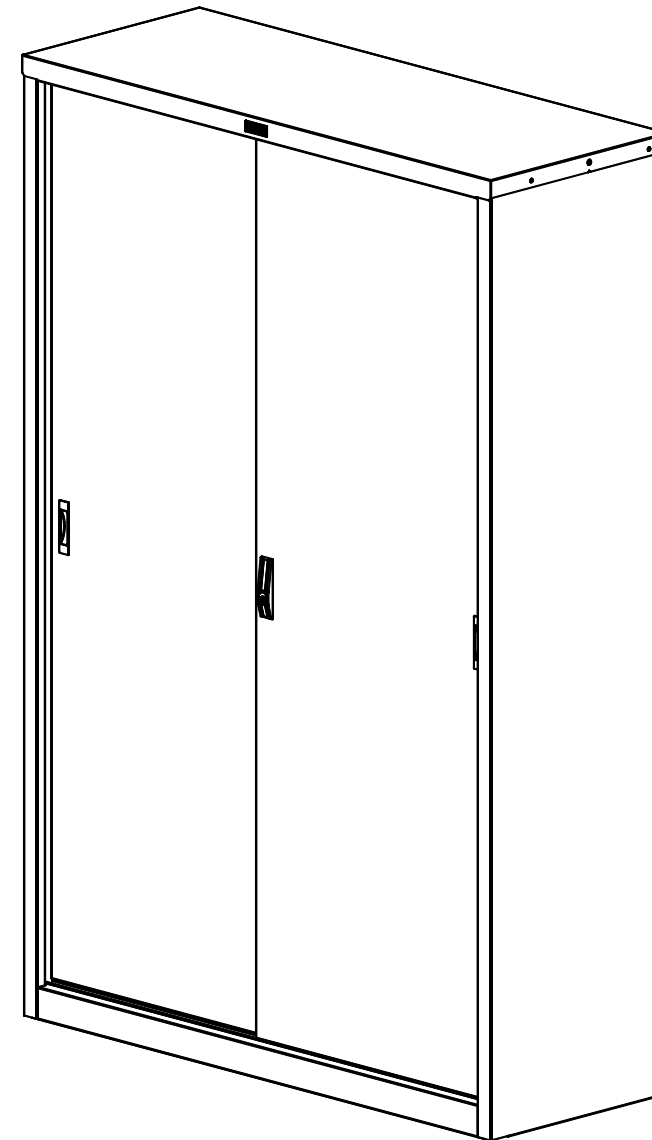
- Последовательность сборки указана порядковым номером в нижнем левом углу каждого изображения сборочной операции.
- Тип и количество крепежных изделий для сборочной операции указан в левом верхнем углу ее изображения.
- Пункты инструкции обозначенные символом влияют на общую жесткость конструкции обязательны к исполнению.

### Рекомендации по эксплуатации тамбурного шкафа для документов

- Установку шкафа следует производить на ровной горизонтальной поверхности.
- Для компенсации неровностей пола, произвести регулировку шкафа с помощью подкладывания пластин (см. пункт 13)
- Навеску дверей рекомендуется производить непосредственно по месту эксплуатации шкафа.
- Загрузку шкафа (документами и т.п.) следует начинать с нижней части шкафа.
- Рекомендуется распределять груз по поверхности полок шкафа по возможности равномерно для равномерной загрузки крепежных элементов.
- Избегайте попадания в направляющие каналы посторонних предметов.

### Примечания

- Возможны конструктивные изменения, не учтенные в данной инструкции.



**1** **Стенка задняя левая** x 4

**Стенка задняя правая**

**2** x 4

**Выступы задних стенок после установки основания отогнуть**

**3** **Стенка боковая левая** x 12

**Стенка боковая правая**

**4** x 12

**5** x 8

**Порог**

Зафиксировать порог на корпусе шкафа при помощи 8-и винтов после чего перевести корпус шкафа в вертикальное положение

**6** x 5

**Внимание: для фиксации алюминиевых профилей на основании использовать винты с потайной головкой**

Внешний направляющий канал  
Внутренний направляющий канал  
Порог  
Алюминиевый профиль

**8** x 4 x 4

Отверстия для крепления профиля на боковых стенках

Для навески раздвижных дверей шкафа необходимо завести роликовые подвесы в направляющие профили, по два подвеса в каждый направляющий профиль. Для удобства дальнейшей сборки, перед установкой подвесов, в каждый из них, рекомендуется на несколько оборотов ввернуть регулировочный винт M5x20 с потайной головкой (см. рис.)

**9** x 4 x 4

Перед установкой крыши приварные уголки при необходимости отогнуть. Пространство между отгибами при необходимости прочистить от излишков краски. Устанавливать крышу равномерно, до характерного щелчка. Зафиксировать крышку при помощи 4-х винтов.

**7** x 2

**Верхний направляющий профиль с установленными подвесами, при помощи двух винтов через соответствующие отверстия закрепить на боковых стенках шкафа**

Винт

**10**

Перед установкой дверей в корпус шкафа на внутреннюю дверь необходимо установить ручку, а на внешнюю - ручку и замок. См. соответствующие схемы установки.

Фиксирующая шайба "StarLock"  
Ручка двери  
Внутренняя дверь  
Внешняя дверь  
Лицевая накладка замка  
Механизм замка  
Ручка двери  
Фиксирующая шайба "StarLock"