

## СВЕТИЛЬНИКИ MAG-LASER-45

### ПРИМЕНЕНИЕ

- Светильники предназначены для установки в магнитную трековую систему (шинопровод) серии MAG-45.

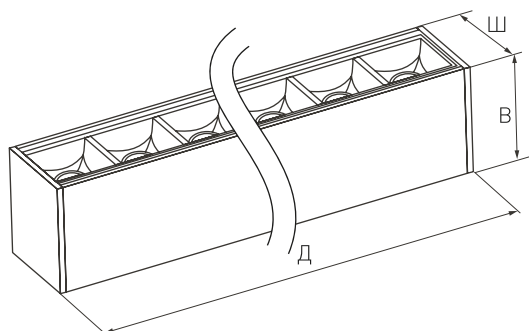
### ОСОБЕННОСТИ

- Высокий индекс цветопередачи CRI>90 обеспечивает максимальную различимость цветовых оттенков.
- Узкий угол светового луча для организации акцентной подсветки.
- Безопасное напряжение питания 24 В.

### ПАРАМЕТРЫ

Артикулы	027624, 027621 026932, 026933 026935, 026934 026939, 026938 026937, 026936 026943, 026942 026941, 026940
Напряжение питания	DC 24 В
Угол освещения	15°
Индекс цветопередачи, CRI	>90
Степень пылевлагозащиты	IP20
Класс защиты от поражения электрическим током	III
Срок службы *	30 000 ч
Рабочая температура окружающей среды	-20... +40 °С

\* При соблюдении условий эксплуатации и снижении яркости не более чем на 30% от первоначальной.



## МОДЕЛИ

Артикул	Наименование	Размеры корпуса	Световой поток	Мощность, потребляемая от сети DC 24 В	Цвет корпуса	Цветовая температура*	Цвет свечения
027624	MAG-LASER-45-L84-3W Warm3000 (WH, 15 deg, 24V)	84×35×43 мм	200-250 лм	3 Вт	белый	3000 К	Белый теплый, аналогичный лампе накаливания
027621	MAG-LASER-45-L84-3W Day4000 (WH, 15 deg, 24V)					4000 К	Белый дневной, для жилых помещений
027623	MAG-LASER-45-L84-3W Warm3000 (BK, 15 deg, 24V)				черный	3000 К	Белый теплый, аналогичный лампе накаливания
027622	MAG-LASER-45-L84-3W Day4000 (BK, 15 deg, 24V)					4000 К	Белый дневной, для жилых помещений
026932	MAG-LASER-45-L160-6W Warm3000 (WH, 15 deg, 24V)	163×35×43 мм	350-450 лм	6 Вт	белый	3000 К	Белый теплый, аналогичный лампе накаливания
026933	MAG-LASER-45-L160-6W Day4000 (WH, 15 deg, 24V)					4000 К	Белый дневной, для жилых помещений
026935	MAG-LASER-45-L160-6W Warm3000 (BK, 15 deg, 24V)				черный	3000 К	Белый теплый, аналогичный лампе накаливания
026934	MAG-LASER-45-L160-6W Day4000 (BK, 15 deg, 24V)					4000 К	Белый дневной, для жилых помещений
026939	MAG-LASER-45-L320-12W Warm3000 (WH, 15 deg, 24V)	322×35×43 мм	700-750 лм	12 Вт	белый	3000 К	Белый теплый, аналогичный лампе накаливания
026938	MAG-LASER-45-L320-12W Day4000 (WH, 15 deg, 24V)					4000 К	Белый дневной, для жилых помещений
026937	MAG-LASER-45-L320-12W Warm3000 (BK, 15 deg, 24V)				черный	3000 К	Белый теплый, аналогичный лампе накаливания
026936	MAG-LASER-45-L320-12W Day4000 (BK, 15 deg, 24V)					4000 К	Белый дневной, для жилых помещений
026943	MAG-LASER-45-L480-18W Warm3000 (WH, 15 deg, 24V)	481×35×43 мм	1100-1200 лм	18 Вт	белый	3000 К	Белый теплый, аналогичный лампе накаливания
026942	MAG-LASER-45-L480-18W Day4000 (WH, 15 deg, 24V)					4000 К	Белый дневной, для жилых помещений
026941	MAG-LASER-45-L480-18W Warm3000 (BK, 15 deg, 24V)				черный	3000 К	Белый теплый, аналогичный лампе накаливания
026940	MAG-LASER-45-L480-18W Day4000 (BK, 15 deg, 24V)					4000 К	Белый дневной, для жилых помещений

\* Указано типовое значение.

## УСТАНОВКА И ПОДКЛЮЧЕНИЕ

- Установите светильник в необходимом месте шинпровода как показано на рисунке.
- Правильно установленный светильник будет удерживаться в шинпроводе с помощью магнитов.
- При необходимости допускается передвинуть светильник правее или левее на небольшое расстояние (15-20 мм) вдоль шинпровода до необходимого положения.
- Для извлечения светильника захватите его открытые грани пальцами и, преодолевая усилие магнитного крепления, потяните в направлении, противоположном плоскости крепления. Светильник отсоединится от шинпровода.

