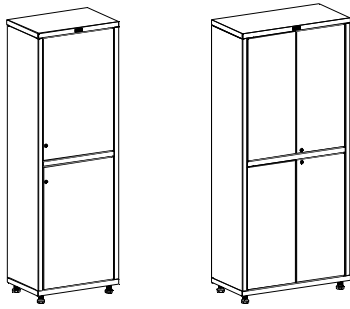
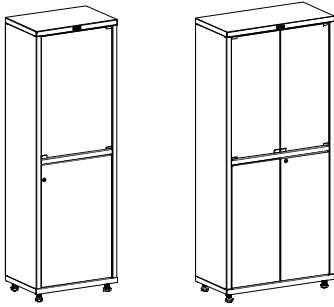


Шкафы медицинские серии MD Инструкция по сборке.



Шкафы одно- и двухстворчатые
(верхнее и нижнее отделение со
стальными дверцами и полками)

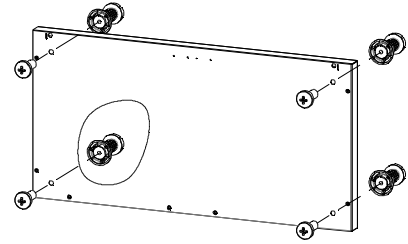


Шкафы одно- и двухстворчатые
(верхнее отделение со стеклянными
дверцами и полками;
нижнее отделение со стальными
дверцами и полками)

Перед сборкой

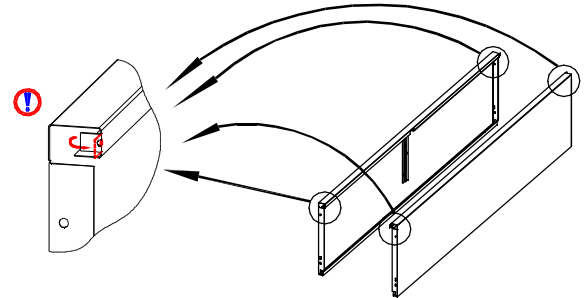
1. Сборку проводите на мягкой неабразивной поверхности (ковролин, линолеум, картон и т.д.) во избежание появления царапин на поверхностях деталей при сборочных операциях
2. Будьте осторожны при использовании шуруповерта, вращающийся патрон может повредить лакокрасочное покрытие шкафа.

 x 4



1

Установите регулируемые опоры на основании, используя винты идущие в комплекте вместе с опорами

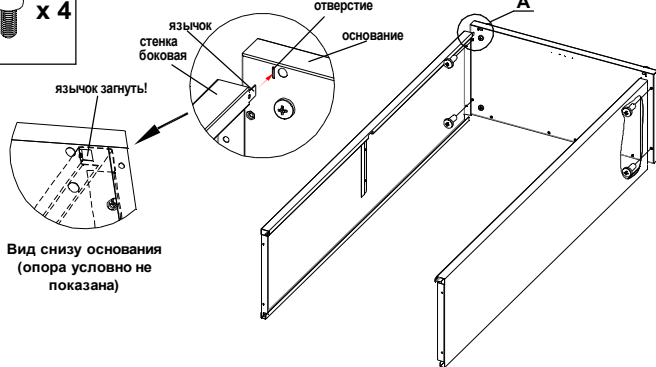


2

На боковых стенках на торцевых гребнях выпрямить язычки (по 2 язычка на стенку), которые изначально загнуты из-за особенностей технологии производства

 x 4

Вид А Установка основания



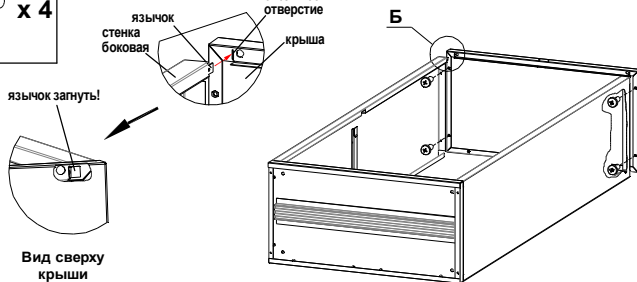
Вид снизу основания
(опора условно не показана)

3

1. Соединить правую боковую стенку с основанием, так чтобы язычок попал в овальное отверстие на основании (см. вид А).
2. Вкрутить винты согласно рисунку
3. Загнуть язычок боковой стенки
4. Левую стенку соединить с основанием аналогично правой

 x 4

Вид Б Установка крыши



Вид сверху
крыши

4

1. Присоединить крышу, так чтобы язычки боковых стенок попали в овалы отверстия на крыше (см. вид Б).
 2. Вкрутить винты согласно рисунку
- Примечание:** Не затягивайте винты до конца, иначе потом тяжело устанавливать заднюю(-ие) стенку(-и)
3. Загнуть язычки боковых стенок

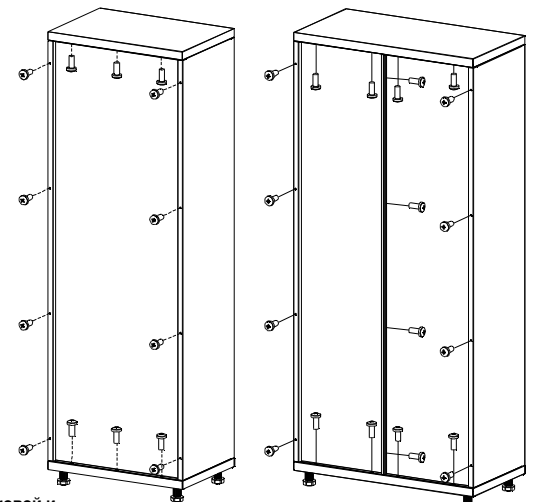
 x 14
для одностворчатого

 x 20
для двухстворчатого

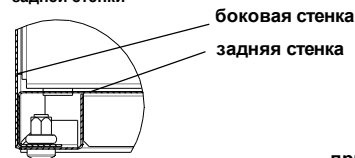
Установка задней (-их) стенки (-ок)

одностворчатый шкаф

двухстворчатый шкаф



Соединение боковой и
задней стенки

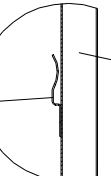


Вид В

 верх шкафа

приварное
ребро

стенка задняя

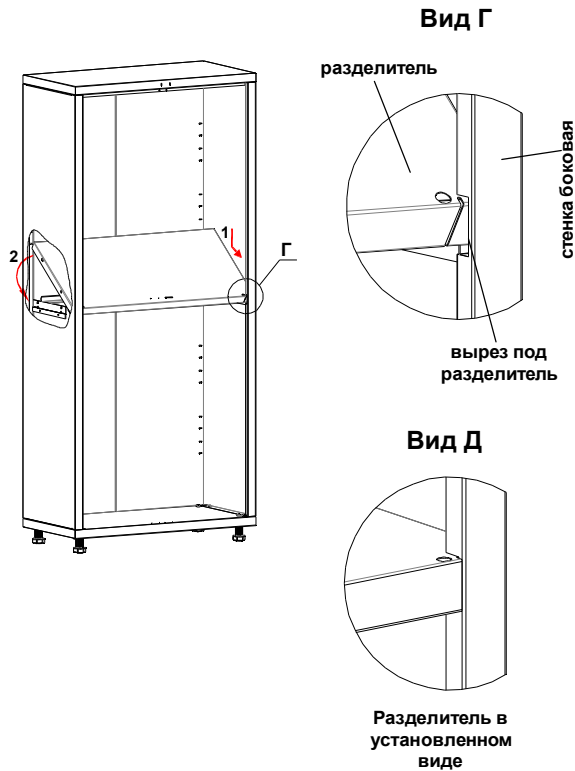


низ шкафа

5

1. Поставить шкаф вертикально
 2. Установить заднюю (-ие) стенку(-и)
 3. Вкрутить винты согласно рисунку
- Примечание:** Будьте внимательны при установке задней(-их) стенки(-ок). Следите чтобы приварное ребро открытым зевом смотрело вверх (см. вид В)

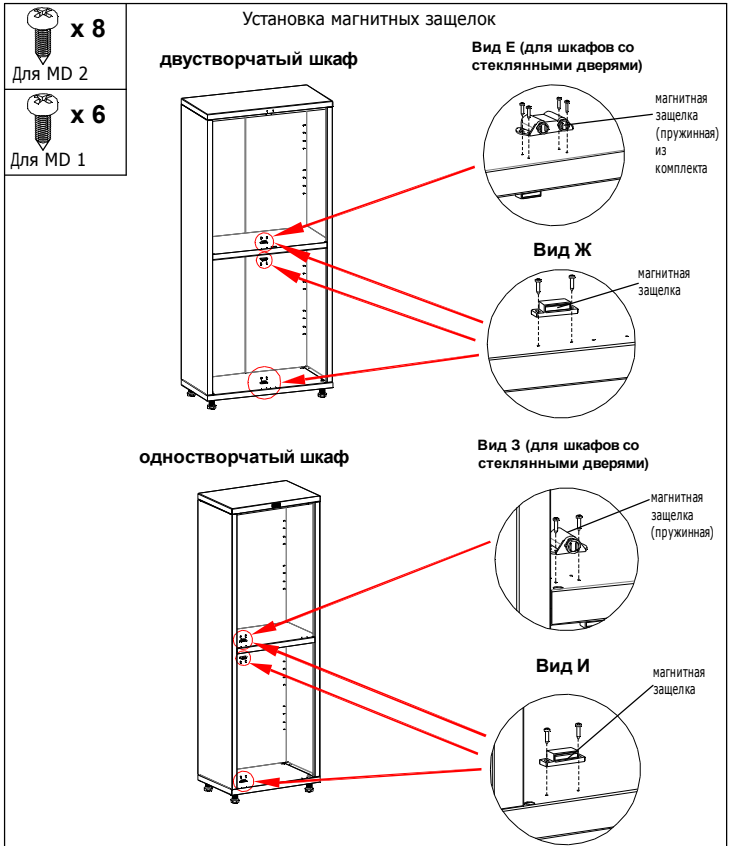
Установка разделителя



1. Заведите внутрь шкафа разделитель, так чтобы его плоскость была под углом, как показано на рисунке.
2. Опускайте разделитель так, чтобы его передняя кромка попала в вырезы на боковых стенках (см. вид Г)
3. Опустите заднюю часть разделителя, так чтобы его плоскость стала параллельна основанию, при этом его боковые и задний гибы должны попасть в соответствующие зевы ребер на боковых и задней(-их) стенки(-ок). (См. вид Д)

6

Установка магнитных защелок



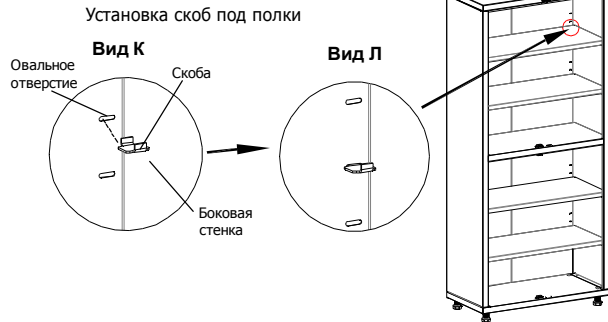
1. Установите магнитные защелки из комплекта (см. Виды Е-И)
2. Для шкафов со стеклянными дверцами, в верхнее отделение устанавливается пружинная защелка с лифтовым механизмом (см. Вид Е и З)

Замечание: Не затягивайте сразу шурупы магнитных защелок. Сначала отрегулируйте выступание/западание дверок и уже после этого затяните шурупы

7

x 16

Установка полок



1. Установите скобы под полки (см. Вид К и Л)
2. Установите полки в шкаф, по две в верхнее и нижнее отделение.

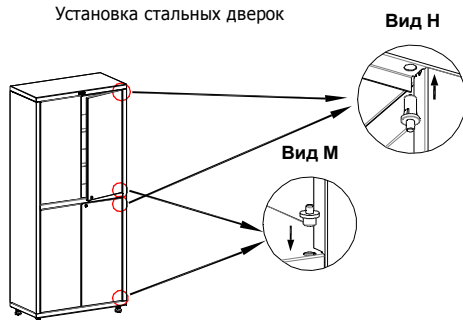
Примечание: Стеклянные полки ставятся в верхнее отделение

8

x 2 x 2
для одностворчатого

x 4 x 4
для двухстворчатого

Установка стальных дверок

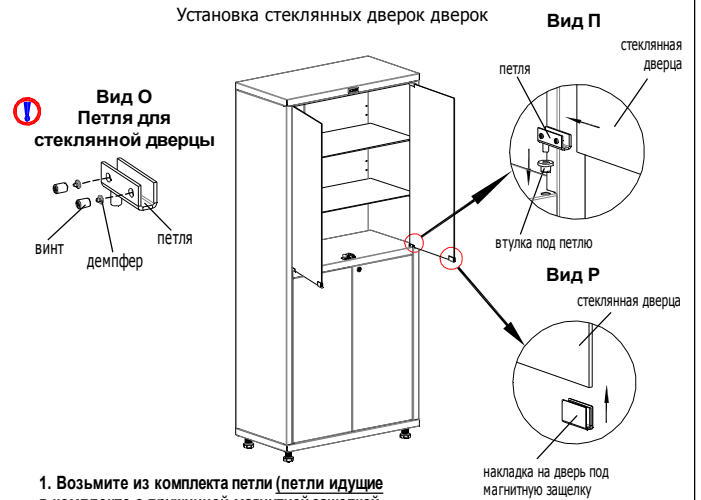


1. Предварительно очистите от наплывов краски отверстия под оси в дверках.
2. Установите цельнопластиковые оси вниз (см. вид М)
3. В верхние отверстия установите пружинные оси. (см. вид Н)
4. Установите дверку так, чтобы нижняя ось вошла в отверстие дверки, далее придавите шток пружинной оси и заведите дверку под ось, шток должен отщелкнуться в отверстие дверки.

Примечание: Вы можете подложить под нижнюю ось регулировочную шайбу (идет в комплекте) для регулировки зазора между дверью и корпусом шкафа

9

Установка стеклянных дверок



1. Возьмите из комплекта петли (петли идущие в комплекте с пружинной магнитной защелкой не используйте) для стеклянных дверей и убедитесь, что на торцах винтов установлены демпферы (См. Вид О)
2. Установите втулки в отверстия в разделителе и крыши. Во втулки установите петли, предварительно выкрутив винты так, чтобы в паз могло войти стекло. (См Вид П)
3. В пазы петель установите стекло, выровняйте его и затяните винты на петлях
4. Установите накладку под магнитную защелку (из комплекта с пружинной магнитной защелкой) на стекло. (См. Вид Р)

10

Пояснения к инструкции
1. Последовательность сборки указана порядковым номером в нижнем левом углу каждого изображения сборочной операции.
2. Тип и количество крепежных изделий для сборочной операции указан в левом верхнем углу ее изображения.
3. Пункты инструкции обозначенные символом являются важными для сборки и обязательны к исполнению.

Рекомендации по эксплуатации медицинских шкафов

1. Установку шкафа следует производить на ровной горизонтальной поверхности
2. Для компенсации неровностей пола, произвести регулировку ножек (после пунктов 8 или 9).
3. Навеску дверей рекомендуется производить непосредственно по месту эксплуатации шкафа
4. Загрузку шкафа (документами, медикаментами и т.п.) следует начинать с нижней части шкафа.
5. Рекомендуется распределять груз по поверхности полок шкафов для их равномерной загрузки

Примечания

1. Возможны конструктивные изменения, не учтенные в данной инструкции.